

# ТЕХНИЧЕСКИЕ КАРТЫ *TECHNICAL SHEETS*

## HEAVY DUTY RANGE 9.60 - 9.70 - 10.65

Три модели серии Heavy Duty предлагают мощь, точность и контроль. Они могут иметь различный тип трансмиссии и достигать максимальной скорости 40 км/ч.

В конфигурациях HLS и VPSe предусмотрены 4 режима управления. Большая грузоподъемность в сочетании с рабочими качествами стандартной машины.

*The three models in the Heavy Duty range offer power, precision and control. They are available with different types of transmission, with a maximum speed of 40 km/h.*

*In the HLS and VPSe configurations, there are 4 driving modes. High movement capacity without compromising on the performance of a standard machine.*

### **ДОСТУПНЫЕ КОНФИГУРАЦИИ:**

**CLASSIC 75 / HLS 103 / VPSe 103**

### **ГРУЗОПОДЪЕМНОСТЬ:**

**ОТ 6 ДО 7 ТОНН**

### **ВЫСОТА ПОДЪЕМА:**

**ОТ 9 ДО 10 М**

### *CONFIGURATIONS AVAILABLE:*

*CLASSIC 75 / HLS 103 / VPSe 103*

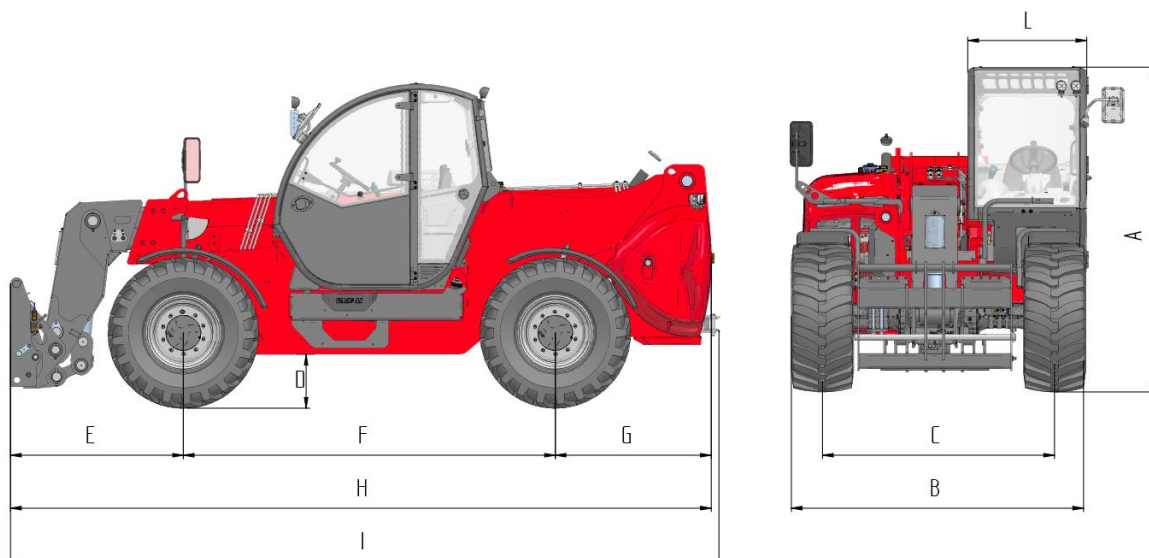
### *LIFTING CAPACITY:*

*FROM 6 TO 7 TON*

### *LIFTING HEIGHT:*

*FROM 9 TO 10 M*





Размеры относятся к модели с колесами 445/65 R22,5  
 Dimensions defined on model with wheels 445/65 R22,5

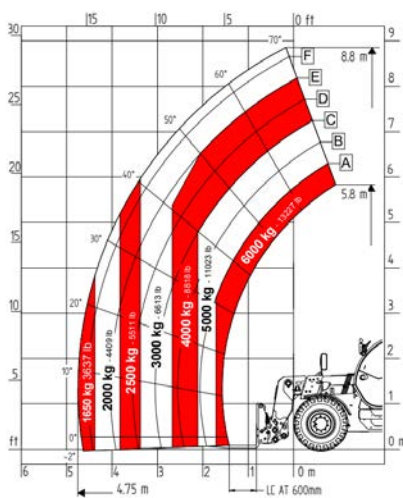
		HEAVY DUTY RANGE <b>9.60</b>	HEAVY DUTY RANGE <b>9.70</b>	HEAVY DUTY RANGE <b>10.65</b>
<b>[A] Высота / Height</b>	мм / mm	2550	2550	2550
<b>[B] Ширина / Width</b>	мм / mm	2334	2334	2334
<b>[C] Колея / Gauge</b>	мм / mm	1840	1840	1840
<b>[D] Просвет от земли / Ground clearance</b>	мм / mm	410	410	410
<b>[E] Передний свес / Front overhang</b>	мм / mm	1373	1373	1673
<b>[F] Шаг / Pitch</b>	мм / mm	2950	2950	2950
<b>[G] Задний свес / Rear overhang</b>	мм / mm	1265	1265	1265
<b>[H] Длина без буксировочного крюка / Length without tow hitch</b>	мм / mm	5556	5556	5856
<b>[I] Длина с буксировочным крюком / Length with tow hitch</b>	мм / mm	5628	5628	5928
<b>[L] Ширина кабины / Cabin width</b>	мм / mm	960	960	960
<b>ПОРОЖНИЙ ВЕС / TOTAL UNLADEN WEIGHT</b>				
<b>Classic 75</b>	кг / kg	10400	10700	11050
<b>HLS 103</b>	кг / kg	10600	10900	11200
<b>VPSe 103</b>	кг / kg	10750	11000	11250
<b>ДЕТАЛИ / DETAILS</b>				
<b>Количество выдвижных секций / Number of extracting sections</b>	к-во / nr	1	1	1
<b>Макс. грузоподъемность / Max capacity</b>	кг / kg	6000	7000	6500
<b>Макс. высота подъема / Max lifting height</b>	м / m	8.8	8.8	9.5
<b>Макс. горизонтальный вылет стрелы / Max horizontal boom extension<sup>a</sup></b>	м / m	4.75	4.75	5.4
<b>Макс. высота вылета стрелы / Boom extension at max height</b>	м / m	0.2	0.2	0.45
<b>Угол наводки вил / Swinging angle of forks</b>	°	149	149	149
<b>ОБЪЕМ БАКА / TANK CAPACITY</b>				
<b>Бак гидравлического масла / Hydraulic oil tank</b>	л / l	150	150	150
<b>Бак дизельного топлива / Diesel oil tank</b>	л / l	120	120	120
<b>КРЕПЛЕНИЕ ДЛЯ НАВЕСНОГО ОБОРУДОВАНИЯ / CONNECTION FOR EQUIPMENT</b>		FH HEAVY	FH HEAVY	FH HEAVY

# КОНФИГУРАЦИЯ HEAVY DUTY

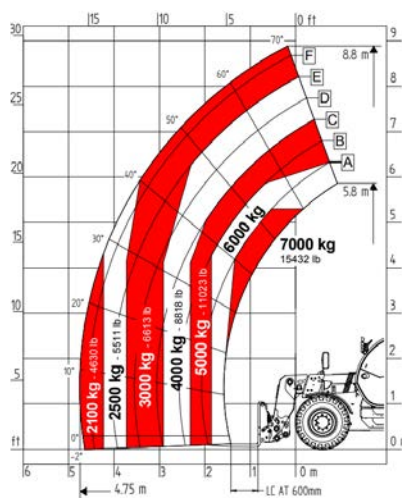
# CONFIGURATION HEAVY DUTY



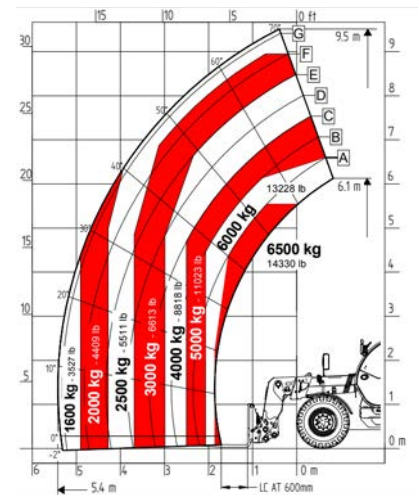
## ДИАГРАММА НАГРУЗКИ LOAD DIAGRAM



9.60



9.70



10.65

КОНФИГУРАЦИЯ CONFIGURATION	CLASSIC 75	HLS 103	VPSe 103
<b>Трансмиссия</b> <i>Transmission</i>	гидростатическая 2 механические передачи <i>hydrostatic two mechanical gears</i>	гидростатическая 2 механические передачи <i>hydrostatic two mechanical gears</i>	гидростатическая бесступенчатая <i>hydrostatic continuous variation</i>
<b>Двигатель (кВт/л.с.)</b> <i>Engine (kW/hp)</i>	Deutz Stage IIIA 74,9/101,8	Deutz Stage IIIA 103/140	Deutz Stage IIIA 103/140
<b>Рабочий насос</b> <i>Service pump</i>	шестеренчатый насос 100 л/мин @ 230 бар <i>gears pump 100 l/min @ 230bar</i>	шестеренчатый насос 180 л/мин @ 250 бар <i>gears pump 180 l/min @ 250bar</i>	поршневой насос LS 180 л/мин @ 250 бар <i>gears pump 180 l/min @ 250bar</i>
<b>Сила тяги (кг)</b> <i>Pulling force</i>	8500	9000	10400
<b>Джойстик</b> <i>Joystick</i>	механо-электрический пропорциональный <i>mechanical-electro proportional</i>	гидравлико-электрический пропорциональный <i>hydraulic-electro proportional</i>	гидравлико-электрический пропорциональный <i>hydraulic-electro proportional</i>
<b>Кабина</b> <i>Cabin</i>	Queen Cab	Queen Cab	Queen Cab
<b>Быстроразъемное соединение</b> <i>Quick coupling</i>	опционально <i>optional</i>	опционально <i>optional</i>	серийно <i>standard</i>
<b>Гидравлическое заднее соединение двойного действия электро-пропорциональное</b> <i>Rear hydraulic connection with dual electro proportional effect</i>	опционально <i>optional</i>	опционально <i>optional</i>	опционально <i>optional</i>
<b>Рабочие передние и задние фары LED</b> <i>Front and rear LED lights</i>	опционально <i>optional</i>	опционально <i>optional</i>	серийно <i>standard</i>
<b>Тормоза прицепа пневматические/гидравлические</b> <i>Pneumatic / hydraulic trailer brakes</i>	опционально <i>optional</i>	опционально <i>optional</i>	опционально <i>optional</i>
<b>Задняя розетка фар прицепа</b> <i>Rear trailer lights socket</i>	опционально <i>optional</i>	серийно <i>standard</i>	серийно <i>standard</i>
<b>Предварительный нагрев воды двигателя</b> <i>Engine water pre-heating</i>	опционально <i>optional</i>	опционально <i>optional</i>	опционально
<b>Система кондиционирования воздуха</b> <i>Air conditioning</i>	опционально <i>optional</i>	опционально <i>optional</i>	серийно <i>standard</i>
<b>Регенерирующий клапан на подъеме</b> <i>Regeneration valve in ascent</i>	-	серийно <i>standard</i>	серийно <i>standard</i>
<b>Плавающая стрела</b> <i>Floating boom</i>	опционально <i>optional</i>	опционально <i>optional</i>	опционально <i>optional</i>
<b>Подвеска стрелы</b> <i>Boom suspension</i>	опционально <i>optional</i>	опционально <i>optional</i>	опционально <i>optional</i>
<b>6-позиционный ручной переключатель</b> <i>Manual 6-way diverter</i>	опционально <i>optional</i>	опционально <i>optional</i>	опционально <i>optional</i>
<b>РЕВ (электрический разъем стрелы)</b> <i>Boom Electric Socket</i>	опционально <i>optional</i>	опционально <i>optional</i>	опционально <i>optional</i>
<b>Постоянный передний поток</b> <i>Front constant flow</i>	опционально <i>optional</i>	опционально <i>optional</i>	опционально <i>optional</i>
<b>Колеса 445/65 R22,5</b> <i>Wheels 445/65 R22,5</i>	серийно <i>standard</i>	серийно <i>standard</i>	серийно <i>standard</i>
<b>Радиус поворота (м)</b> <i>Turning radius (m)</i>	4,5	4,5	4,5
<b>Боковое выравнивание рамы ±10°</b> <i>Frame side levelling ±10°</i>	серийно <i>standard</i>	серийно <i>standard</i>	серийно <i>standard</i>
<b>Режим лопаты</b> <i>Bucket mode</i>	серийно <i>standard</i>	серийно <i>standard</i>	серийно <i>standard</i>